

Компактные разделительные диафрагмы, сварные



Разделительные диафрагмы предназначены для защиты чувствительного элемента манометров, реле давления и электронных датчиков давления от агрессивных сред технологического процесса, которые могут вызывать коррозию, иметь значительную вязкость, давать осадок и иметь высокую температуру. Диафрагма, привариваемая к верхней части, испытывается на течь и для гарантирует надежную изоляции заполняющей жидкости от среды процесса. Резьбовое соединение делает ее легким в использовании, где важна компактность системы и также, где требуются манометры диаметром 2.5" (63 мм).

4.MIA - MGS9/MINI/A

Рабочее давление: до 0...400 бар, из таблицы ДИАПАЗОНЫ.

Рабочая температура: -45...+150°C.

Точность(1): (плюс к точности прибора) $\pm 1,0$ % для прямой установки; ± 1 % для установки с капилляром.

Присоединение к прибору: нерж. сталь AISI 316 L

Диафрагма: приварена,

4 - нерж. сталь AISI 316 L

Присоединение к процессу:

5 - нерж. сталь AISI 316 L

Заполняющая жидкость: силиконовое масло.

4.MIB - MGS9/MINI/B

Рабочее давление: до 0...60 бар, из таблицы ДИАПАЗОНЫ.

Другие характеристики: как для модели MGS9/MIA.

(1) при температуре процесса 68°F (20 °C) (или температуре указанной в заказе)

ДИАПАЗОНЫ

Манометр DS	MGS9/MIA	MGS9/MIB
2.5" (63 мм)	(0...4/0...400 бар)	(-1...0/0...60 бар)
4"...6" (100...150 мм)	(0...16/0...400 бар)	

СБОРКА

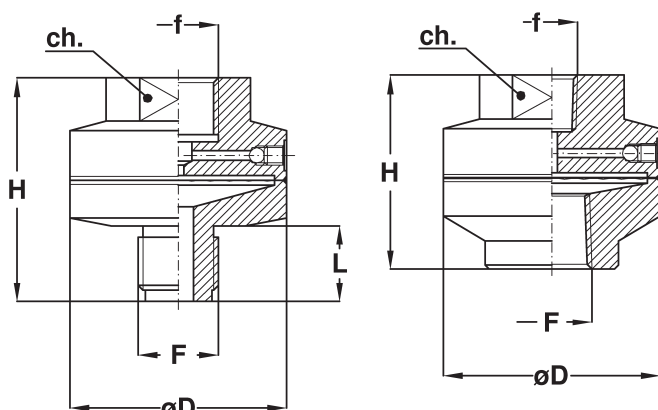
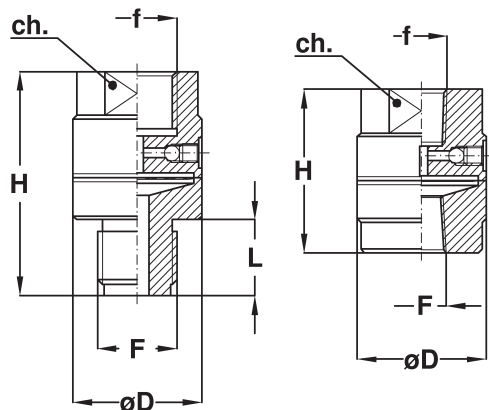
D - Все разделительные диафрагмы устанавливаются прямо на манометрах.

Все разделительные диафрагмы установленные на оборудовании закрываются защитой из алюминия.

MGS9/MIA

MGS9/MIB

f
41F - G 1/2
21F - G 1/4
23F - 1/4-18 NPT



F (1)	D	H	Ch	L
23F 1/4-18 NPT F	1.33" (34)	1.69" (43)	1.06" (27)	-
43M 1/2-14 NPT M	1.33" (34)	2.32" (59)	1.06" (27)	0.78" (20)
43F 1/2-14 NPT F	1.33" (34)	1.69" (43)	1.06" (27)	-
41M G 1/2 B	1.33" (34)	2.32" (59)	1.06" (27)	0.78" (20)

(1) по требованию доступны другие резьбы
Размеры: дюймы (мм)

F (1)	D	H	Ch	L
23F 1/4-18 NPT F	2.24" (57)	2" (51)	1.25" (32)	-
43M 1/2-14 NPT M	2.24" (57)	2.32" (59)	1.25" (32)	0.78" (20)
43F 1/2-14 NPT F	2.24" (57)	2" (51)	1.25" (32)	-
41M G 1/2 B	2.24" (57)	2.32" (59)	1.25" (32)	0.78" (20)

(1) по требованию доступны другие резьбы
Размеры: дюймы (мм)

Демпфирующая жидкость Температура измеряемой среды

Жидкость	Вакуум	Рабочее	Жидкость	Вакуум	Рабочее
Стандартное силиконовое масло	-40...+100°C	-40...+150°C	E - Фторсодержащая жидкость "E"	-40...+100°C	-40...+150°C
B - Силиконовая жидкость "B"	-40...+150°C	-40...+250°C	F - Силиконовая жидкость "F"	-90...+80°C	-90...+150°C
C - Силиконовая жидкость "C"	-10...+200°C	-10...+350°C	G - Минеральная пищевая жидкость "G"	-10...+150°C	-10...+200°C
D - Силиконовая жидкость "D"	-10...+200°C	-10...+400°C			

КАК СДЕЛАТЬ ЗАКАЗ

Профиль/Модель/Материал соединения/Материал диафрагмы/Присоединение к процессу/Присоединение к прибору/Сборка/Опции

4 MIA 5 4 41M 21F D B...G
MIB 43M 23F
23F 41F
43F